



DISCO INTERFILARE DUFO con doppio disco

DOUBLE INTER-ROW DISC; DOUBLE DISQUE INTERCEPS;
Hydraulisch ANGETRIEBENE SCHEIBENEGGE; DOBLE DISCO INTERFILAS.



IT DOTAZIONI STANDARD

Apertura e chiusura idraulica con 2 pistoni; Attacco terzo punto cat. I-II; Doppio telaio; Rientro meccanico con molla; Tubi idraulici completi di innesti rapidi; N° 2 lame di taglio per disco; N° 2 piedini d'appoggio; N° 2 motori idraulici (170 bar di pressione e 30 lt./minuto d'olio ciascuno);

EN STANDARD EQUIPMENT

Hydraulic opening and closing; 3 point linkage cat I-II; Double frame; Mechanical return with spring; Hydraulic hoses complete with quick couplings; No. 2 cutting blades per disc; No. 2 support feet; No. 2 hydraulic motors (oil at 170 bar pressure and 30 L/min. each).

FR ÉQUIPEMENT STANDARD

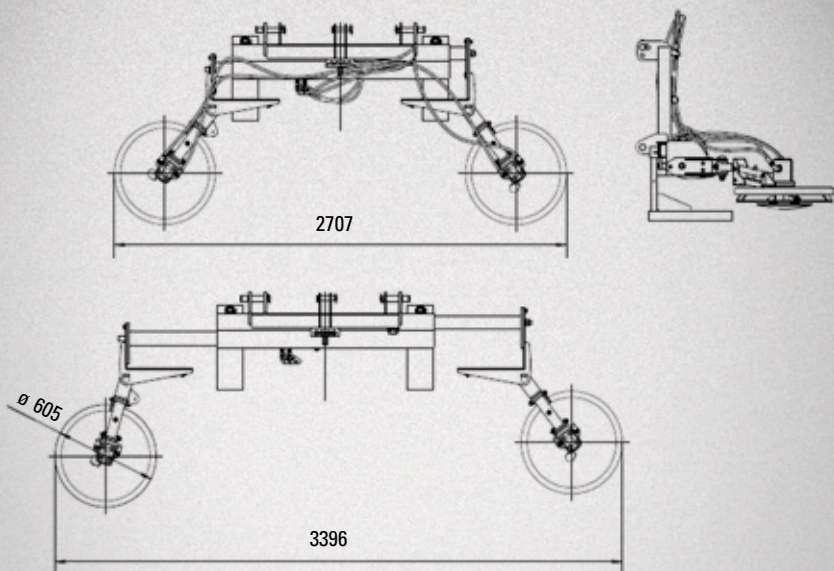
Ouverture et fermeture hydrauliques; Attelage troisième point cat. I-II; Double châssis; Retour mécanique avec ressort; Tuyaux hydrauliques complets avec raccords rapides; N° 2 lames de coupe par disque; N° 2 pieds de support; N° 2 moteurs hydrauliques (Huile à 170 bars de pression et 30 lt./minute chacun).

DE SERIENAUSSTATTUNG

Hydraulisches Öffnen und Schliessen; 3-Punkt Aufnahme. Kat I-II; Doppelrahmen; Mechanische Federrückstellung; Hydraulikschläuche mit Schnellkupplungen; Nr. 2 Schneidmesser pro Scheibe; Nr. 2 Stützfüsse; 2 Hydraulikmotoren (170 bar Öldruck und je 30 l/Min.).

ES EQUIPO ESTÁNDAR

Apertura y cierre hidráulico; Enganche de tercer punto cat. I-II; Doble chasis; Retorno mecánico con muelle; Tubos hidráulicos completos con acoplamientos rápidos; N° 2 cuchillas de corte por disco; N° 2 patas de apoyo; N° 2 motores hidráulicos (Aceite a 170 bar de presión y 30 lt./minuto cada uno).



M	CODICE	DIAMETRO DISCO	PESO	PRESSIONE	PORTATA OLIO	CILINDRATA MOTORE	APERTURA LATERALE MAX	VELOCITÀ ROTAZIONE MAX
MODELLO		mm	kg	Bar	L/min	cc	mm	rpm
DUFO	M1.C5.DF01	600	245	170	30	21	425+425	1500