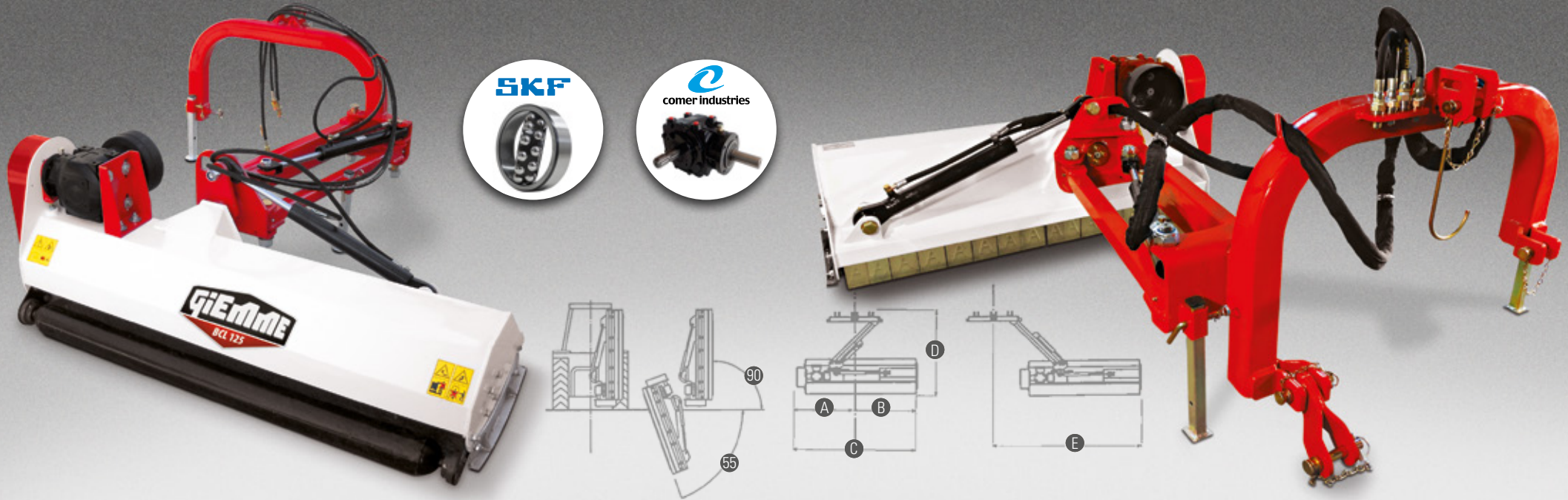


TRINCIA BCL laterale leggera

Lateral FLAIL MOWER light series; BROYEUR d'accotement léger; BÖSCHUNGSMULCHER leicht; TRITURADORA lateral ligera.

18



IT DOTAZIONI STANDARD

! Scatola ingranaggi "COMER" in ghisa con ruota libera 540 giri/min; ! Rotore bilanciato elettronicamente a mazze (Kg 0,450) o coltelli Y; ! Inclinazione idraulica testata trinciante +90°/-55°; ! Sistema meccanico anti collisione; ! Tenditore registrabile; ! Slitte laterali regolabili in altezza; ! Paratie anteriori di protezione; ! Attacco universale a 3 punti cat. I; ! Cardano T4 da 1.400 mm

EN STANDARD EQUIPMENT

! Cast iron gearbox "COMER" with free wheel 540 rpm; ! Electronically-balanced rotor with hammer blades (Kg 0,450) or Y knife; ! Hydraulic tilt cutting head +90°/-55°; ! Mechanical shockproof protection system; ! Adjustable tensioner; ! Height adjustable lateral skid; ! Protective front bulk-heads; ! Universal 3 points linkage cat. I; ! PTO shaft T4 1.400 mm.

FR ÉQUIPEMENT STANDARD

! Boîte à engrenages "COMER" en fonte avec roue libre 540 tours/min; ! Rotor balancé électroniquement à marteaux (Kg 0,450) ou couteaux en Y; ! Inclination hydraulique du broyeur +90°/-55°; ! Système mécanique de sécurité anticollision; ! Attelage réglable; ! Patins latéraux réglables en hauteur; ! Cloison antérieure de protection; ! Attelage universel à 3 points cat. I; ! Cardan T4 de 1.400 mm.

DE SERIENAUSSTATTUNG

! Gussgetriebe "COMER" 540 u/min mit Freilauf; ! Elektronisch ausgewuchteter Rotor mit hammerschlegel (Kg 0,450) oder Y-messer; ! Hydraulische Neigung Mähbalken +90°/-55°; ! Mechanisches Anti-Kollisionssystem; ! Riemensteller; ! Höhenverstellbare seitliche Gleitkufen; ! Universal-3-Punkt-Aufnahme kat.I; ! Zapfwelle t4 länge 1.400 mm.

ES EQUIPO ESTÁNDAR

! Caja de engranajes de arrabio "COMER" con rueda libre 540 rpm; ! Rotor equilibrado electrónicamente con martillos (Kg 0,450) o cuchillas Y; ! Inclinación hidráulica del cabezal triturador +90°/-55°; ! Sistema mecánico de seguridad anticolisión; ! Tensor ajustable; ! Correderas laterales ajustables en altura; ! Mamparos frontales de protección; ! Ataque universal de 3 puntos cat. I; ! Cardán T4 1.400 mm.

M	CODICE	PESO	POTENZA	MASSA TRATTORE	CINGHIE	COLTELLI	MAZZE	SPOSTAMENTO				
		kg	cv	kg	n°	n°	n°	A	B	C	D	E
BCL 125	T.04.125	250	30/55	700	3	40	20	81	62	142	134	176
BCL 145	T.04.145	280	35/60	800	4	48	24	81	82	162	134	196
BCL 165	T.04.165	310	50/60	900	4	56	28	81	102	182	134	216